

Stůl chladicí GN-3D

Model	Sap kód	00013331
MNT 3D	Skupina artiklů	Stoly chladicí a mrazicí



- Materiál: Nerez
- Velikost GN / EN zařízení [mm]: GN 1/1
- Počet GN / EN zařízení: 3
- Počet dveří: 3
- Typ ovládání: Digitální
- Minimální teplota zařízení [°C]: -2
- Maximální teplota zařízení [°C]: 8
- Max. teplota okolí [°C]: 43
- Tloušťka izolace [mm]: 60
- Agregát: Vpravo
- Automatické odmrazování: Ano

Sap kód	00013331	Počet dveří	3
Šířka netto [mm]	1795	Počet GN / EN zařízení	3
Hloubka netto [mm]	700	Velikost GN / EN zařízení [mm]	GN 1/1
Výška netto [mm]	900	Minimální teplota zařízení [°C]	-2
Hmotnost netto [kg]	114.00	Maximální teplota zařízení [°C]	8
Příkon elektrický [kW]	0.208	Chladivo	R290
Napájení	230 V / 1N - 50 Hz	Materiál vrchní desky	SS201
Energetická třída	B	Hmotnost chladiva [g]	108.00
Objem komory [l]	465	Klimatická třída	4

Technický list

Technický výkres



Stůl chladicí GN-3D

Model

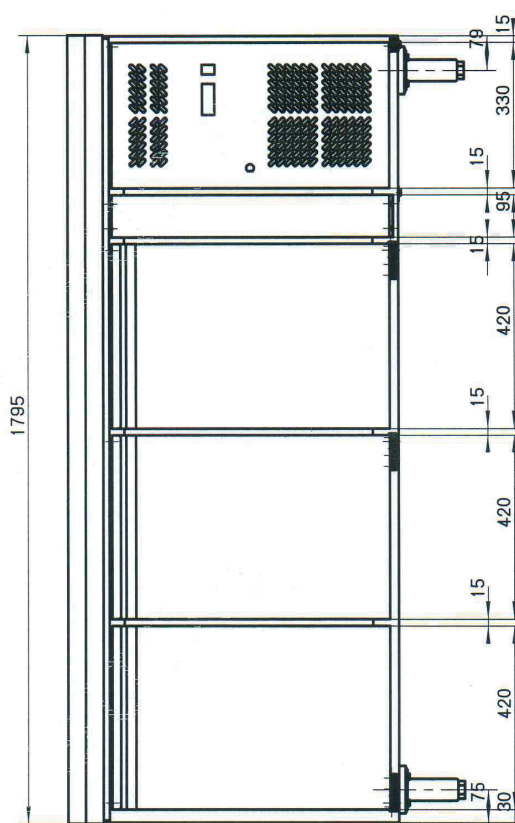
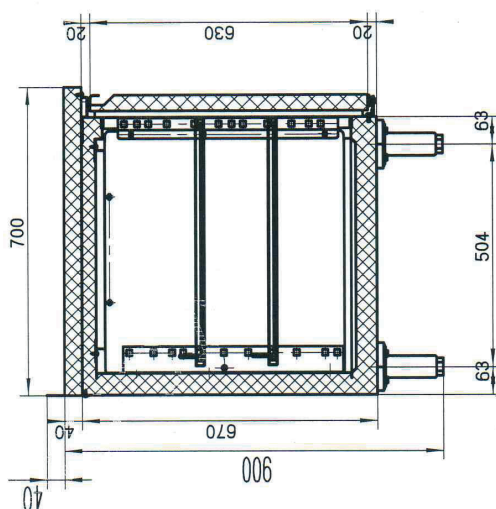
Sap kód

00013331

MNT 3D

Skupina artiklů

Stoly chladicí a mrazicí



Stůl chladicí GN-3D

Model	Sap kód	00013331
MNT 3D	Skupina artiklů	Stoly chladicí a mrazicí

1. Sap kód:

00013331

2. Šířka netto [mm]:

1795

3. Hloubka netto [mm]:

700

4. Výška netto [mm]:

900

5. Hmotnost netto [kg]:

114.00

6. Šířka brutto [mm]:

1825

7. Hloubka brutto [mm]:

730

8. Výška brutto [mm]:

950

9. Hmotnost brutto [kg]:

131.00

10. Typ spotřebiče:

Elektrické zařízení

11. Příkon elektrický [kW]:

0.208

12. Napájení:

230 V / 1N - 50 Hz

13. Energetická třída:

B

14. Chladivo:

R290

15. Typ chlazení:

Statické s ventilátorem

16. Materiál:

Nerez

17. Vnější barva zařízení:

Nerezové

18. Min teplota okolí [°C]:

18

19. Max. teplota okolí [°C]:

43

20. Typ vlastností zařízení 2:

Chladicí

21. Velikost GN / EN zařízení [mm]:

GN 1/1

22. Počet GN / EN zařízení:

3

23. Objem komory [l]:

465

24. Materiál vrchní desky:

SS201

25. Nastavitelné nožičky:

Ano

26. Tloušťka izolace [mm]:

60

27. Počet dveří:

3

28. Agregát:

Vpravo

Stůl chladicí GN-3D

Model	Sap kód	00013331
MNT 3D	Skupina artiklů	Stoly chladicí a mrazicí

29. Typ ovládání:

Digitální

35. Počet roštů:

3

30. Roční spotřeba energie [kWh/rok]:

876

36. Objem brutto [m3]:

1.266

31. Minimální teplota zařízení [°C]:

-2

37. Objem netto [m3]:

1.131

32. Maximální teplota zařízení [°C]:

8

38. Klimatická třída:

4

33. Automatické odmrazování:

Ano

39. Průřez vodičů CU [mm²]:

0,5

34. Hmotnost chladiva [g]:

108.00